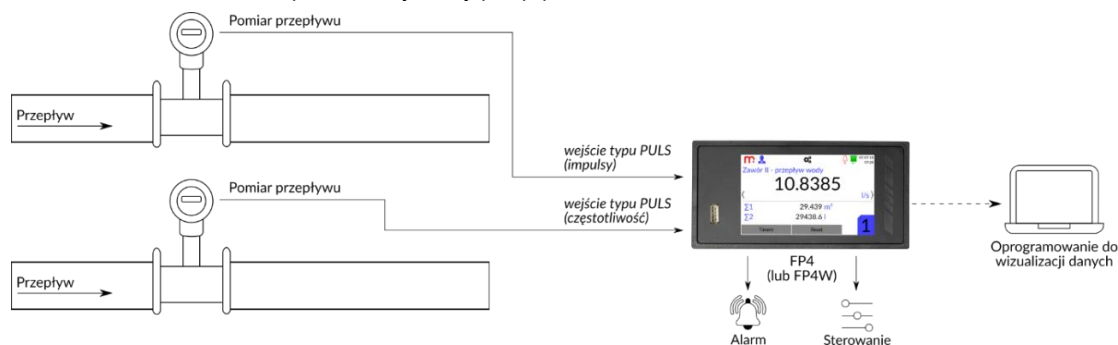


POMIAR PRZEPŁYWU Z WYKORZYSTANIEM WEJŚĆ TYPU PULS

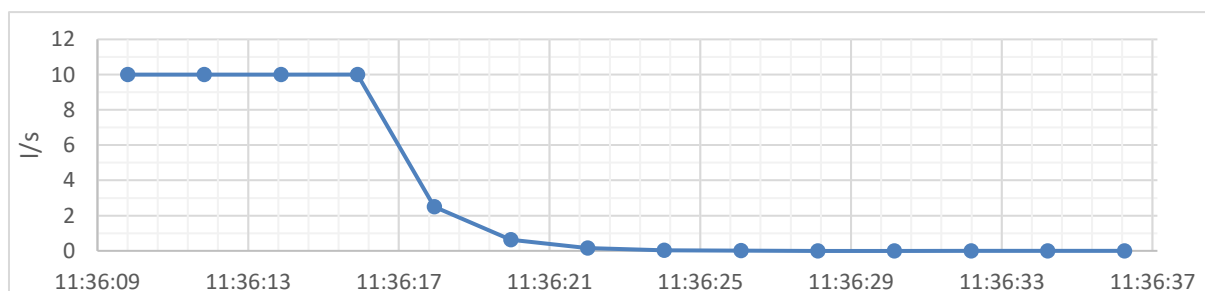
Licznik FP4/FP4W posiada dwa wejścia typu PULS umożliwiające pomiar częstotliwości, zliczanie impulsów lub wykrywanie stanu. Typową aplikacją jest odczyt przepływu z przepływomierzy z wbudowanym wyjściem impulsowym lub częstotliwościowym. Tryb pracy wejść typu PULS powinien być wybrany w zależności od układu oraz z uwzględnieniem różnic w algorytmie obliczania wartości. Dodatkowo, należy ustalić priorytet rejestrowanej wartości, tj. dokładna wartość przepływu chwilowego (wejście w trybie częstotliwość) lub dokładna wartość sumy przepływu (wejście w trybie *impulsy*). Poniżej opisano różnice w trybie pracy wejść typu PULS w liczniku FP4 w układzie do pomiaru i rejestracji przepływu.



- **Spadek wartości chwilowej po wyłączeniu sygnału**

Z powodu dużego zakresu mierzonych częstotliwości (od 0,1 Hz) oraz wprowadzonego algorytmu, po skokowym zaniku sygnału przepływ chwilowy nie zanika bezzwłocznie (przykładowy wykres poniżej). Dla każdego impulsu mierzony jest czas jego trwania. Algorytm oczekuje na kolejny impuls i jeśli w oczekiwanym czasie impuls się nie pojawi, to po każdej sekundzie częstotliwość jest obniżana o połowę. Takie działania urządzenia wyklucza możliwość skokowych zmian częstotliwości w przypadku opóźnienia impulsu (co jest szczególnie istotne w przypadku niewielkich częstotliwości).

Spadek wartości chwilowej po wyłączeniu sygnału jest doliczany do licznika w przypadku wejścia w trybie *częstotliwość* i jest pomijany w przypadku wejścia w trybie *impulsy*.



- **Pomiar przepływu – porównanie trybów pracy wejść**

W zależności od wybranego trybu pracy wejścia, przepływ chwilowy może być wartością główną lub pomocniczą (wtórna), co wpływa na sposób wyliczania sumy przepływu (wartości licznika).

Zaleca się wybór trybu pracy *częstotliwość* dla sygnału o wysokiej częstotliwości oraz trybu pracy *impulsy* dla sygnału o niskiej częstotliwości.

Tryb pracy *częstotliwość*

Jeśli główną wartością rejestrowaną przez licznik ma być przepływ chwilowy, to wejście typu PULS należy skonfigurować w trybie pracy *częstotliwość*. Do licznika dodawana jest wartość przepływu chwilowego w oparciu o wprowadzoną podstawę czasu. Podczas zaniku przepływu chwilowego wartość jest dodawana do licznika.

Tryb pracy *częstotliwość* zalecany jest dla sygnałów o wysokich częstotliwościach. Jeśli przewidywane są skokowe zmiany częstotliwości, to należy wprowadzić charakterystykę użytkownika realizującą odciecie niewielkich wartości przepływu, w celu uniknięcia błęd pomiarowego (szczegóły w dalszej części Instrukcji).

Tryb pracy *impulsy*

Jeśli główną wartością rejestrowaną przez licznik ma być całkowity przepływ, to wejście typu PULS należy skonfigurować w trybie pracy *impulsy*. Do licznika doliczana jest ilość impulsów przemnożona przez wprowadzoną wagę dla pojedynczego impulsu. Wyświetlany przepływ chwilowy jest wartością pomocniczą i nie wpływa na wartość licznika. Spadek wartości chwilowej kanału po wyłączeniu sygnału nie jest dodawany do licznika.

Tryb pracy *impulsy* zalecany jest dla sygnałów o niskich częstotliwościach. Wejście realizuje precyzyjne zliczanie impulsów. W szczególnych sytuacjach, dla rzadkich impulsów wartość chwilowa przepływu może być wyświetlana jako 0, jednak impulsy będą doliczane do licznika. Z uwagi na sposób wyznaczania wartości chwilowej (przedstawianej jako wartość kanału), w przypadku trybu pracy *impulsy* nie należy korzystać z kanałów obliczeniowych. Kanały obliczeniowe realizują działania na wartościach chwilowych kanałów, co w przypadku trybu pracy *impulsy* może być obciążone błędem (wartość kanału jest wartością wtórna).

• **Odcięcie małych wartości przepływu (charakterystyka użytkownika)**

Ze względu na algorytm wprowadzony w liczniku FP4 oraz możliwość pomiaru małych częstotliwości (0,1 Hz), po skokowym zaniku sygnału wartość chwilowa przepływu nie zanika bezzwłocznie. W warunkach rzeczywistych, skokowe zmiany o tak szybkim czasie narastania lub zaniku występują jedynie w szczególnych układach. W aplikacjach o skokowych zmianach częstotliwości (np. okresowe pompowanie kondensatu) należy zastosować charakterystykę użytkownika z zastosowaniem odcięcia.

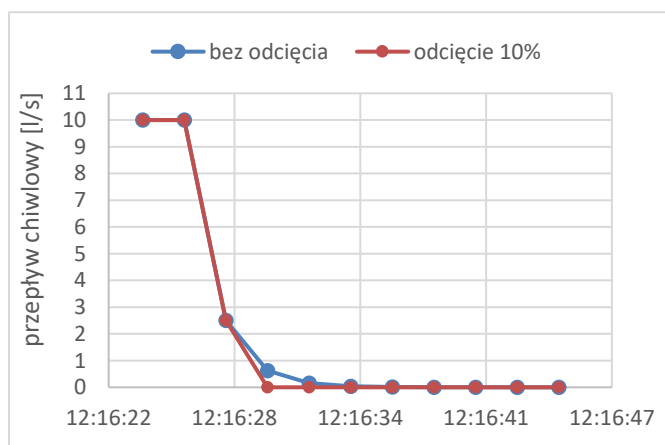
Dla wejścia typu PULS, skonfigurowanego w trybie częstotliwość możliwe jest wprowadzenie charakterystyki zawierającej odcięcie. Aby wprowadzić charakterystykę, w Menu Głównym, w oknie Kanały, w polu Charakterystyka należy wybrać opcję Użytkownika i wprowadzić wartości przepływu (wartość y) odpowiadające określonej wartości częstotliwości (wartość x).

Wprowadzona charakterystyka (odcięcie na poziomie 10%)	
0 Hz	0.000
999 Hz	0.000
1000 Hz	1.000
10000 Hz	10.000

Wprowadzona charakterystyka (odcięcie na poziomie 50%)	
0 Hz	0.000
4999 Hz	0.000
5000 Hz	5.000
10000 Hz	10.000

Poniżej przedstawiono porównanie przepływu chwilowego oraz sumy przepływu w układzie bez odcięcia oraz z odcięciem na poziomie 10% i 50%.

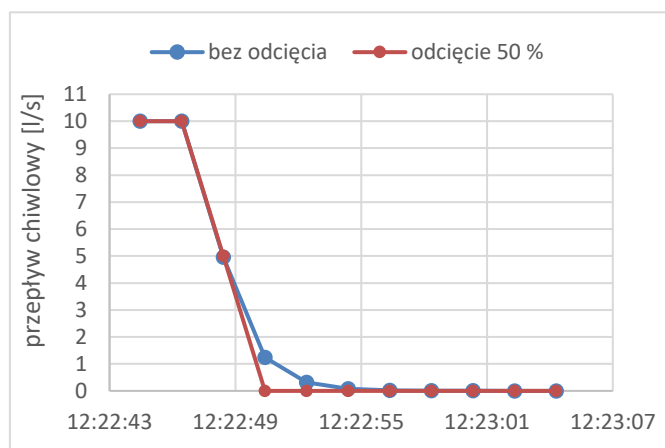
Odcięcie na poziomie 10%



Czas	Przepływ [l/s] (bez odcięcia)	Przepływ [l/s] (z odcięciem)
12:16:24	10	10
12:16:26	10	10
12:16:28	2,5	2,5
12:16:30	0,625	0
12:16:32	0,156	0
12:16:34	0,039	0
12:16:36	0,01	0
12:16:38	0,002	0
12:16:40	0,001	0
12:16:42	0	0
12:16:44	0	0

Całkowity przepływ dla układu bez odcięcia: 2430,186 l, całkowity przepływ dla układu z odcięciem: 2428,864 l.

Odcięcie na poziomie 50%



Czas	Przepływ [l/s] (bez odcięcia)	Przepływ [l/s] (z odcięciem)
12:22:44	10	10
12:22:46	10	10
12:22:48	4,961	5
12:22:50	1,24	0
12:22:52	0,31	0
12:22:54	0,078	0
12:22:56	0,019	0
12:22:58	0,005	0
12:23:00	0,001	0
12:23:02	0	0
12:23:04	0	0

Całkowity przepływ dla układu bez odcięcia: 2320,033 l, całkowity przepływ dla układu z odcięciem: 2315,112 l.

• **Informacja producenta**

Producent zastrzega sobie prawo do dokonywania zmian niektórych funkcji w związku z ciągłym udoskonalaniem konstrukcji przyrządu.

Producent: METRONIC AKP Sp. J.
31-426 Kraków, ul. Żmujdzka 3
Tel.: (+48) 12 312 16 80
www.metronic.pl