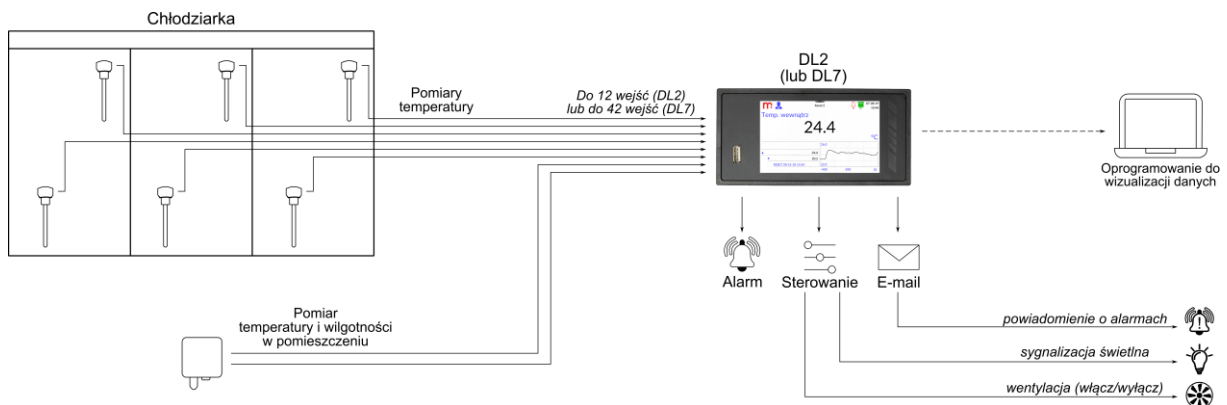


MONITOROWANIE TEMPERATURY W CHŁODZIARCE MEDYCZNEJ, WZORCOWANIE CZUJNIKÓW

Zastosowanie rejestratora DL2/DL7 oraz czujników do pomiaru temperatury umożliwia monitorowanie pracy chłodziarki. Zaawansowana rejestracja wartości procesowych oraz przekroczeń progów alarmowych może stanowić poświadczenie warunków, w których przechowywane były produkty (kontrola CRC plików archiwum). Dzięki zastosowaniu opcjonalnego modułu do zasilania bateryjnego (PS_BATT), możliwe jest podtrzymanie pracy rejestratora podczas zaniku napięcia zasilania i zachowanie ciągłości archiwizacji. Dodatkowe funkcje urządzenia, tj. powiadomienia e-mail, backup (zasilanie bateryjne), przypisanie alarmów do wyjść przekaźnikowych oraz kanały obliczeniowe umożliwiają zbudowanie układu pomiarowego dopasowanego do potrzeb klienta.

W zależności od potrzeb metrologicznych, możliwe jest wykonanie usługi wzorcowania wejść pomiarowych rejestratora lub całego toru pomiarowego (czujniki oraz rejestrator).

Poniżej opisano aplikację rejestratora DL2 w układzie do monitorowania pracy chłodziarki medycznej.



• Sposób działania układu

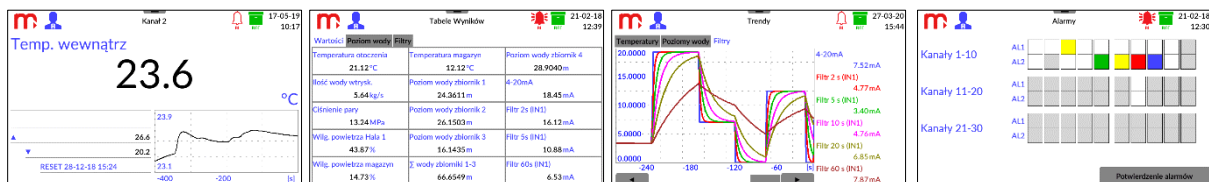
Rejestrator DL2 odczytuje dane z czujników i przypisuje je do kanałów. Wartości kanałów są wyświetlane na dotykowym, kolorowym ekranie. Urządzenie może archiwizować wartości procesowe z częstotliwością nawet co 2 sekundy.

Rejestrator posiada budowę modułową i w zależności od potrzeb użytkownika może być rozbudowany o kolejne moduły I/O, np. moduł IN6RTD (do podłączenia czujników Pt100) lub moduł IN6V(24V) (do podłączenia sygnałów analogowych 0/4-20 mA). W rejestratorze DL2 może być zainstalowane do 2 modułów I/O. W rejestratorze DL7 może być zainstalowane do 7 modułów I/O.

• Wyświetlanie wyników

Wyniki wyświetlane są na 4" (DL2) lub 7" (DL7/DL7L) dotykowym, kolorowym ekranie. Każdy kanał wyświetlany jest w postaci wyniku pojedynczego (wartość chwilowa oraz wartości minimalne i maksymalne kanału). W zależności od potrzeb użytkownika możliwa jest konfiguracja tabeli zbiorczych (wartości minimalne i maksymalne kanałów) lub wykresów zbiorczych (wyłącznie wartości chwilowe kanałów). Urządzenie umożliwia przeglądanie trendu zmian wartości do 1 godziny wstecz. Jeśli włączone są alarmy, to wyświetlane jest okno informujące o stanie wszystkich alarmów.

Poniżej przedstawiono przykładowe ekrany urządzenia DL2.



• Archiwizacja i odczyt wyników

Urządzenie archiwizuje wartości kanałów, rejestruje przekroczenia poziomów alarmowych oraz odnotowuje informacje o przesłaniu powiadomień e-mail zgodnie z wprowadzonymi ustawieniami. Pliki archiwum zawierają kontrolę CRC.

Pliki archiwum tworzone są zgodnie z wprowadzonymi ustawieniami w trybie dziennym, tygodniowym lub miesięcznym (typowo w trybie miesięcznym). Częstotliwość zapisu wartości procesowych do archiwum jest konfigurowana przez użytkownika (od co 2 s do co 24 h). Częstotliwość zapisu powinna być dobrana do procesu pomiarowego. Zbyt częsty zapis powoduje zgromadzenie dużej ilości wyników, co utrudnia analizę danych. W przedstawionej aplikacji typowa częstotliwość zapisu wynosi 1 min lub 5 min.

Pliki archiwum mogą być pobrane z urządzenia przy użyciu pamięci przenośnej (klucz USB) lub kabla Ethernet oraz serwera WWW. Dodatkowe oprogramowanie na PC umożliwia wizualizację danych archiwalnych lub bieżących wartości (DL2-RP/DL2-RPplus, DL7-RP/DL7-RPplus, mLog).

Użytkownik powinien pamiętać o okresowym przenoszeniu plików z urządzenia. Należy zadbać o bezpieczną archiwizację zapisanych plików. Okresowo należy sprawdzić poprawność działania procesu archiwizacji.

- **Alarmy i sterowanie**

Każdy kanał może mieć włączone dwa niezależne alarmy dotyczące wartości chwilowej i realizujące jedną z dostępnych funkcji: alarm (wymagający potwierdzenia) lub sterowanie (niewymagające potwierdzenia). Przekroczenie wskazanej wartości kanału (przekroczenie poziomu alarmowego) może powodować sygnalizację alarmu i/lub zmianę stanu na przypisanym wyjściu przekaźnikowym. Dla każdego kanału możliwe jest ustawienie dwóch poziomów alarmowych (jednego dolnego i jednego górnego, dwóch górnych lub dwóch dolnych) i przypisanie im różnych wyjść przekaźnikowych. Rejestrator DL2 posiada 4 wyjścia przekaźnikowe. Rejestrator DL2/DL7 może mieć zainstalowany dodatkowy moduł 6 wyjść przekaźnikowych (OUT6RL).

- **Powiadomienia e-mail**

Dzięki powiadomieniom e-mail możliwe jest uzyskanie informacji o zbyt małej/zbyt dużej temperaturze bez ciągłego podglądu wyników. Powiadomienia o stanach alarmów wysyłane są po wystąpieniu i ustąpieniu przekroczenia wybranych progów alarmowych. Jeśli w rejestratorze jest zainstalowany moduł PS_BATT, to możliwe jest przesłanie powiadomienia e-mail o zaniku napięcia zasilania i pracy urządzenia z zasilania bateryjnego. Aby przesłać taką informację, stan pracy modułu należy przypisać do kanału, włączyć alarm i ustawić próg alarmowy. Stan pracy 0 oznacza zasilanie urządzenia z akumulatorów podłączonych do modułu PS_BATT.

- **Transmisja wyników**

Wartości chwilowe temperatury i wilgotności mogą być odczytane z wykorzystaniem protokołu Modbus TCP lub Modbus RTU. Urządzenie DL2 posiada jedno wyjście analogowe 4-20mA, które umożliwia retransmisję wartości chwilowej dowolnego kanału (również kanału obliczeniowego). Rejestrator może być włączony do systemu nadrzędnego SCADA.

- **Funkcje dodatkowe – kanały obliczeniowe i uśrednianie wartości**

Za pomocą kanału obliczeniowego możliwe jest np. wyznaczenie średniej wartości mierzonej temperatury/wilgotności lub przedstawienie wartości procesowej przypisanej do kanału w innej wybranej jednostce (np. °C, K, %, hPa). Kanały obliczeniowe realizują formułę wprowadzoną przez użytkownika, dostępne działania: +, -, \times , \div , $\sqrt{\quad}$, 2 , 3 , $^{\wedge}$. Do obliczeń może być wykorzystana wartość innego kanału (numer kanału należy poprzedzić znakiem #).

- **Zasilanie bateryjne (backup) – moduł PS_BATT**

Opcjonalny moduł PS_BATT umożliwia podtrzymanie pracy urządzenia w przypadku zaniku napięcia zasilania (od 1 do 20 godzin, w zależności od konfiguracji). Parametry pracy modułu są przypisane do kolejnych wirtualnych wejść pomiarowych i mogą być archiwizowane. Zastosowanie modułu bateryjnego zapewnia ciągłość archiwizacji w przypadku zaniku napięcia zasilania. Jeśli rejestrator i chłodziarka są zasilane z tego samego źródła, to możliwe jest określenie czasu w którym chłodziarka nie była zasilana.

- **Wzorcowanie**

W zależności od potrzeb metrologicznych, możliwe jest wykonanie wzorcowania wejść pomiarowych rejestratora lub całych torów pomiarowych (rejestrator oraz czujniki). Procedura wzorcowania odbywa się w laboratorium akredytowanym. Po przeprowadzeniu wzorcowania dostarczane jest świadectwo z symbolem PCA. Wzorcowanie wykonywane jest jako usługa dodatkowa.

- **Zestaw naścienny**

Istnieje możliwość zamówienia urządzenia DL2/DL7 w zestawie DL2W KIT/DL7W KIT zawierającym zasilacz oraz obudowę o wysokim stopniu ochrony przed wodą i częściami niebezpiecznymi (IP65). Zestaw służy do montażu naściennego.



- **Informacja producenta**

Producent zastrzega sobie prawo do dokonywania zmian niektórych funkcji w związku z ciągłym udoskonalaniem konstrukcji przyrządu.

Producent: METRONIC AKP Sp. J.
31-426 Kraków, ul. Żmujdzka 3
Tel.: (+48) 12 312 16 80
www.metronic.pl

Wersja instrukcji: 210312PL