

Akcesoria

Adaptory do montażu mierników

Adaptory umożliwiają montaż urządzeń tablicowych serii DL7, DL5, DL2, FP30XX, FP4, FP70P na szynie montażowej DIN, TS35.

OPIS

Zestaw składa się z dwu elementów plastikowych i czterech śrub z podkładkami.

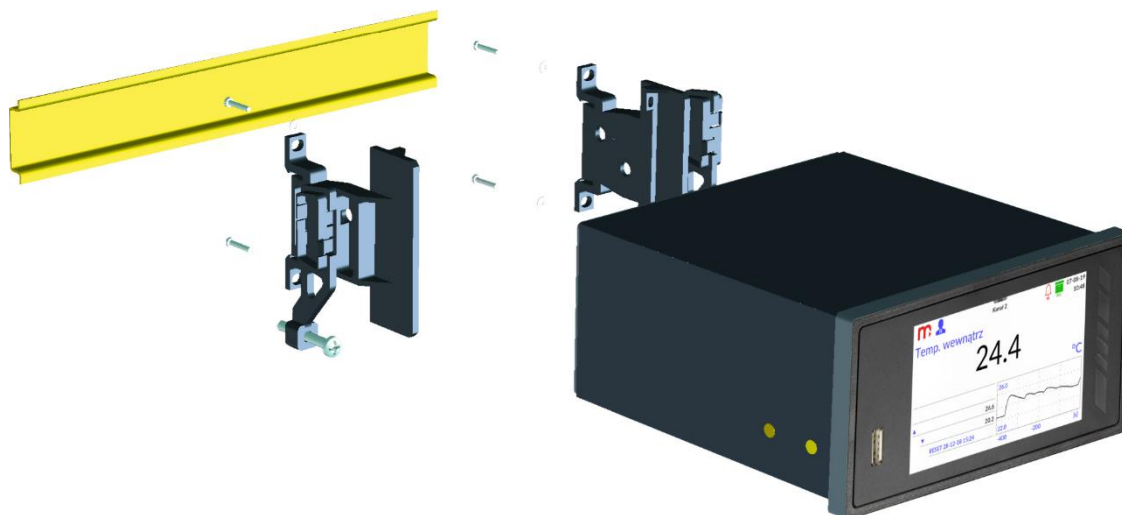
DOSTĘPNE OPCJE I SPOSÓB ZAMAWIANIA

Oznaczenie zestawu	Wysokość miernika - Typ miernika
445-701-00	48 mm
445-702-00	72mm - DL2, FP4, FP3011, FP3021
445-703-00	96 mm - FP3031, FP70P
445-704-00	144 mm - DL7, DL5

UWAGI

Po zamontowaniu zestawu prześwit pomiędzy miernikiem a szyną wynosi 47 mm.

MONTAŻ



Wersja: 230115PL